

SYSTEM OGRODZENIOWY AMERFENCE TAB



**NIEPOWTARZALNY,
NIEZWYKŁA TRWAŁOŚĆ
I PROSTOTA WYKONANIA**



System ogrodzeniowy Amerfence TAB

Niepowtarzalny wygląd, niezwykła trwałość, prostota wykonania

Amerfence – to trwały, estetyczny, oszczędny system ogrodzeniowy. Dzięki szerokiej gamie kolorystycznej oraz ciekawej strukturze lica o wyglądzie kamienia łupanego, ogrodzenia Amerfence zaspokoją potrzeby najbardziej wymagających klientów.

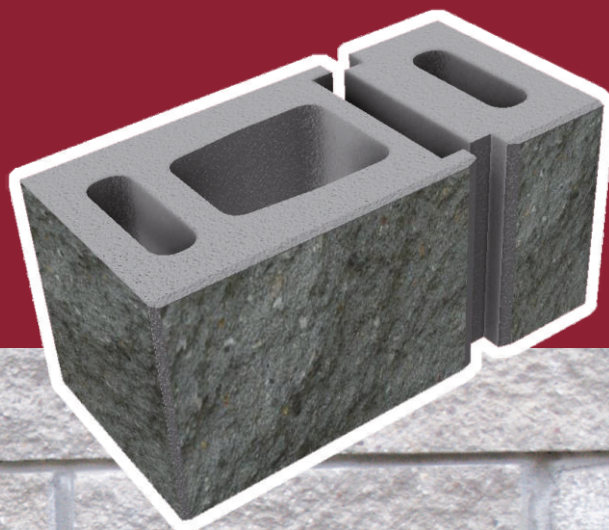
System zapewnia szybki i sprawny montaż, jednocześnie obniżając koszty inwestycji.

Technologia betonu wibroprasowanego gwarantuje wysoką odporność mechaniczną, niską nasiąkliwość, odporność na warunki atmosferyczne. Ogrodzenie Amerfence charakteryzuje się zatem bardzo dużą trwałością i niepowtarzalnym wyglądem.

System ogrodzeniowy Amerfence TAB przeznaczony jest do murowania:

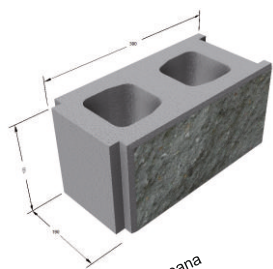
- ogrodzeń,
- altan śmietnikowych,
- garaży,
- zewnętrznych murów oporowych,
- podmurówek ze słupkami,
- cokołów elewacyjnych.

Konstrukcja bloczków zawierająca pióro-wpust znacznie ułatwia i przyspiesza budowę ogrodzenia.





Oferta produktowa



Pustak łupany
2-stronnie
A-PO 19/2

Wymiar	Waga (kg)/ szt. (paleta)	Zastosowanie
390x190x180	19,1 60	- podmurówki pomiędzy słupkami - mury ogrodzeniowe - zewnętrzne mury akustyczne - inne elementy małej architektury

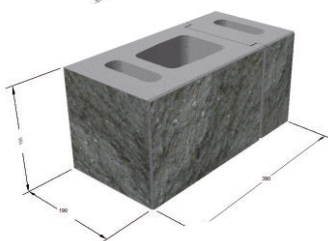


Pustak łupany
1-stronnie*
A-PO 19/1

Wymiar	Waga (kg)/ szt. (paleta)	Zastosowanie
390x190x180	19,1 60	- ogrodzenia jednostronnie łupane - altany śmietnikowe - garaże i budynki gospodarcze - proste mury oporowe

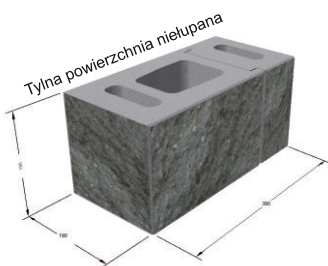


* produkt występuje w dwóch wersjach: 2 lub 3- otworowej



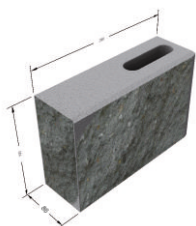
Pustak
słupkowy łupany
czterostronnie
2- elementowy
słupek typu B
A-PO 19/4

Wymiar	Waga (kg)/ szt. (paleta)	Zastosowanie
290x190x180 + 100x190x180	21,7 60	- wykonywanie słupków 4-stronnie łupanych o wymiarach 390x190 mm - zakończenia murów - narożniki ogrodzeń



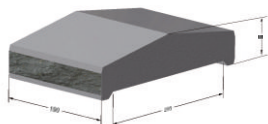
Pustak
słupkowy łupany
trójstronnie
2- elementowy
słupek typu B
A-PO 19/1S

Wymiar	Waga (kg)/ szt. (paleta)	Zastosowanie
290x190x180 + 100x190x180	21,7 60	- ogrodzenia jednostronnie łupane - altany śmietnikowe - garaże i budynki gospodarcze - proste mury oporowe



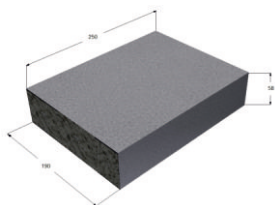
Element narożny
łupany
słupek typu A
A-PNS 19/2

Wymiar	Waga (kg)/ szt. (paleta)	Zastosowanie
290x190x85	10,7 120	- wykonywanie słupków ogrodzeniowych o wymiarach 390x390



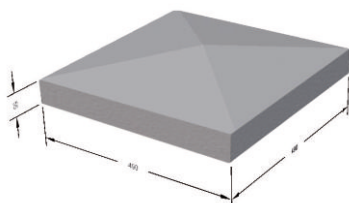
Daszek
dwuspadowy
- podmurówka
i słupek typu B
A-DB

Wymiar	Waga (kg)/ szt. (paleta)	Zastosowanie
190x60x295	6,2 160	- przykrycie podmurówki oraz słupka typu B o wymiarach 390x190 mm



Daszek płaski
- podmurówka
i słupek typu B
A-DB 6

Wymiar	Waga (kg)/ szt. (paleta)	Zastosowanie
190x58x250	4,5 236	- przykrycie podmurówki oraz słupka typu B o wymiarach 390x190 mm



Daszek
czterospadowy
słupek typu A
A-DA 490

Wymiar	Waga (kg)/ szt. (paleta)	Zastosowanie
490x50x490	33,5 10	- przykrycie słupka typu A o wymiarach 390x390



Zaprawa murarska TAB M5 z trasem

Zaprawą murarską z wyselekcjonowanych kruszyw, wysokojakościowych cementów i dodatków, gotową do użycia po dodaniu wody. Zaprawa minimalizuje ryzyko wystąpienia wykwitów wapiennych dzięki zawartości trasu (tufu wulkanicznego). Zaprawa nie zawiera wapna.

Zastosowanie

TAB M5 stosuje się jako zaprawę murarską do murowania wszystkich typowych materiałów budowlanych przeznaczonych do tradycyjnej obróbki.

Dane techniczne

wytrzymałość na ściskanie:	≥ 5 Mpa	czas użycia:	około 1,5 godziny
przepuszczanie pary wodnej μ :	15/35	grubość warstwy:	0,8 - 1,5 cm
podciąganie kapilarne:	1,5 kg/(m ² *min ^{0,5})	opakowanie:	25 kg



Zaprawa murarska TAB M10 z trasem

Zaprawą murarską z wyselekcjonowanych kruszyw, wysokojakościowych cementów i dodatków, gotową do użycia po dodaniu wody. Zaprawa minimalizuje ryzyko wystąpienia wykwitów wapiennych dzięki zawartości trasu (tufu wulkanicznego). Zaprawa nie zawiera wapna.

Zastosowanie

TAB M10 stosuje się jako zaprawę murarską do murowania wszystkich typowych materiałów budowlanych przeznaczonych do tradycyjnej obróbki.

Dane techniczne

wytrzymałość na ściskanie:	≥ 10 Mpa	czas użycia:	około 2 godziny
przepuszczanie pary wodnej μ :	15/35	grubość warstwy:	0,8 - 2 cm
podciąganie kapilarne:	0,6 kg/(m ² *min ^{0,5})	opakowanie:	25 kg



Dostępne kolory:

piaskowy

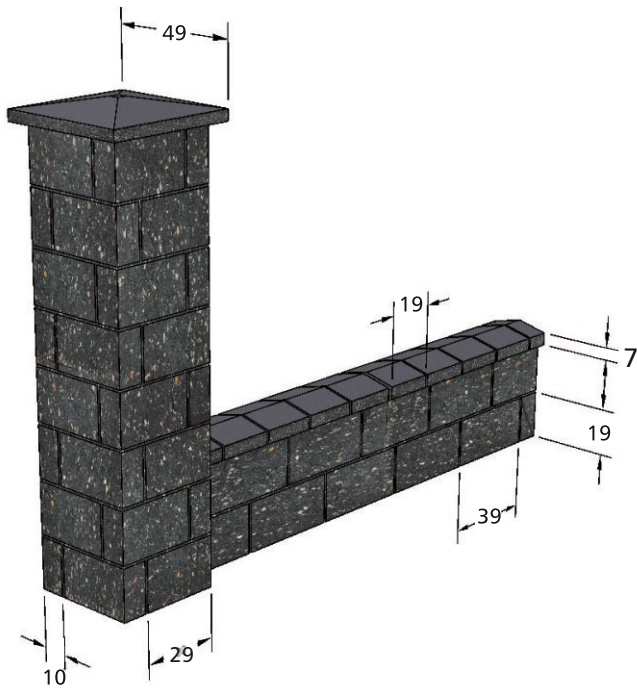
grafitowy

jasno szary

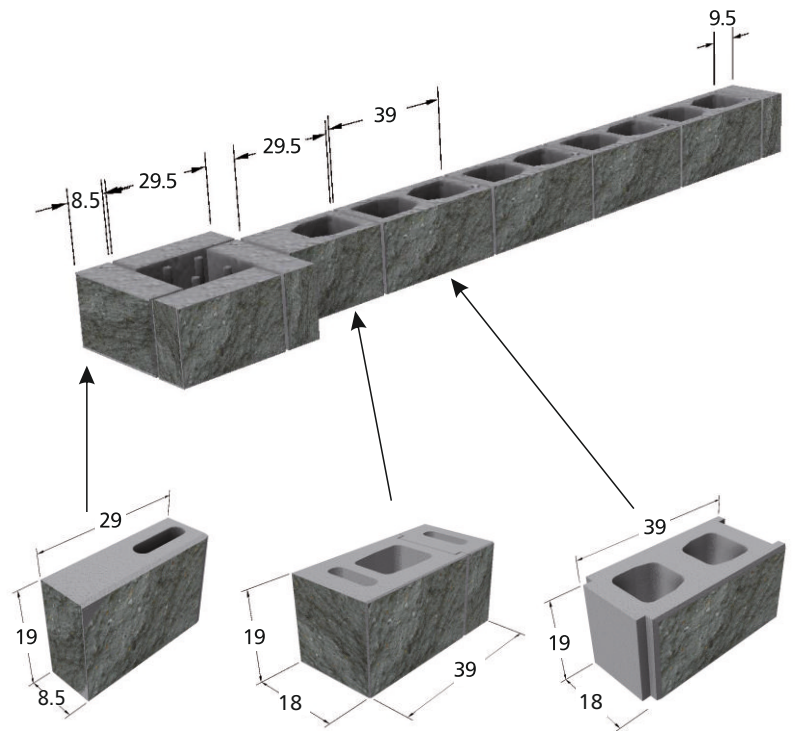
szary



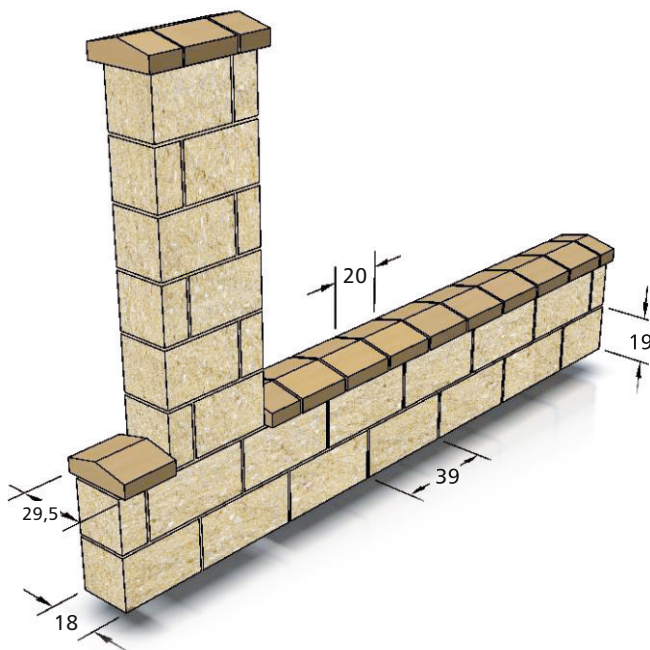
Przęsło ze słupkiem 39 x 39



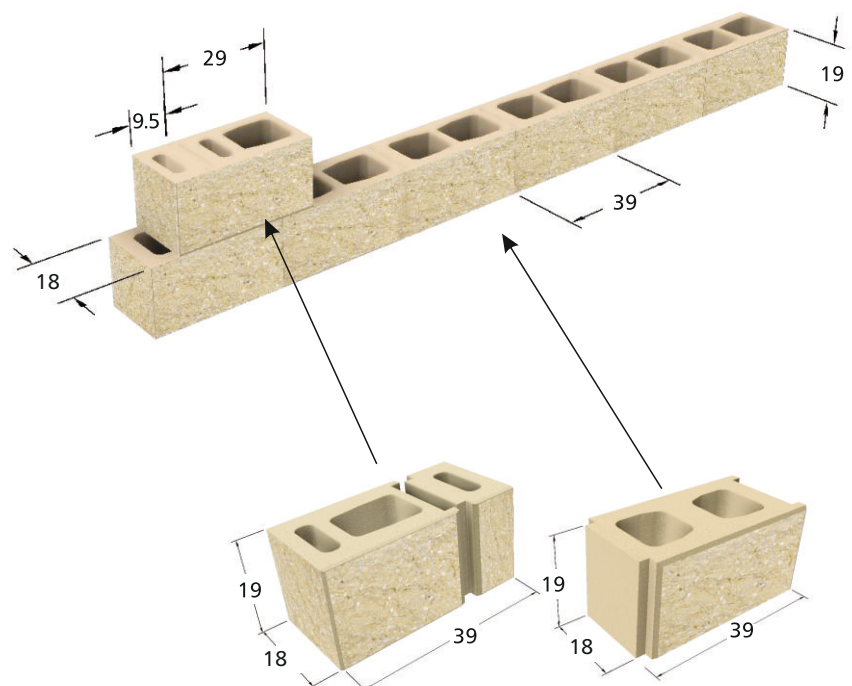
przekrój poziomy ogrodzenia



Przęsło ze słupkiem 39 x 18



przekrój poziomy ogrodzenia



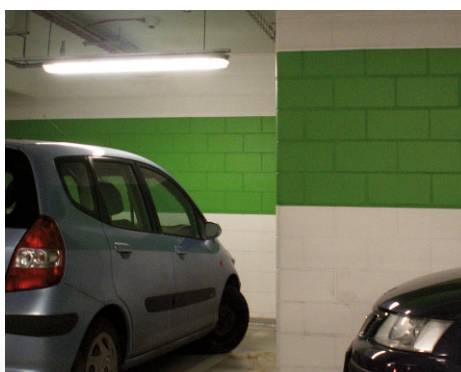
Obiekty referencyjne



Rebel One, Warszawa



Polsko Niemiecka szkoła podstawowa, Warszawa



Złote Tarasy, Warszawa

TeknoAmerBlok

TAB



Teknoamerblok Sp. z o.o.
ul. Janka Muzykanta 60, 02-188 Warszawa
tel.: +48 698 117 802
+48 608 308 100
www.teknoamerblok.pl